

NO PURSES. NO BAGS.

TO ENSURE YOUR SAFETY AT ALL BULLDOG SPORTS FACILITIES, BAGS AND PURSES ARE NOT ALLOWED INSIDE

PROHIBITED BAGS

Items include, but are not limited to:

- All purses, bags or containers larger than a small clutch bag
- Backpacks
- Binoculars case (Binoculars may be worn around the neck)
- Briefcases
- Camera bags
- Cinch bags
- Computer bags
- Coolers
- Large diaper bags
- Fanny packs
- Luggage of any kind

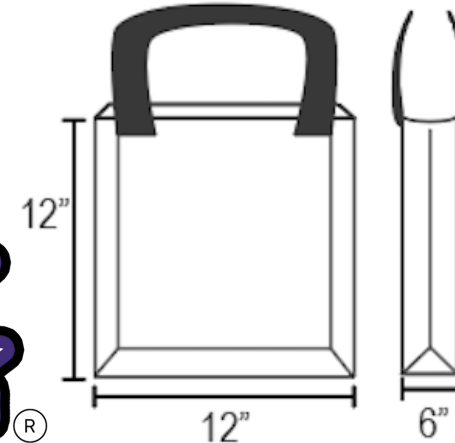


An exception will be made for medically necessary items after inspection at the entrance

APPROVED BAGS

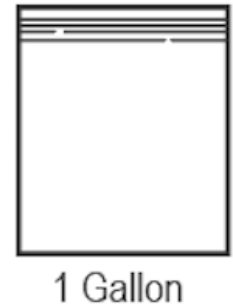
CLEAR TOTE BAG

Plastic, Vinyl or PVC and do not exceed 12" x 6" x 12"



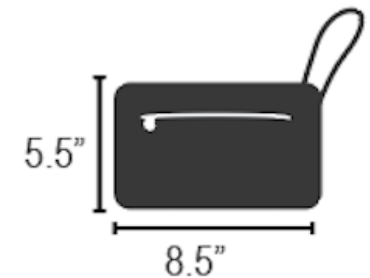
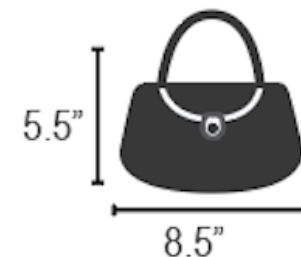
PLASTIC STORAGE BAG

Clear one (1) gallon, resealable



SMALL CLUTCH PURSE

No larger than 5.5" x 8.5" with or without a hand strap. Can be carried separately or within an approved plastic bag.



NO BOLSAS.

PARA GARANTIZAR SU SEGURIDAD EN TODAS LAS INSTALACIONES DEPORTIVAS BULLDOGS, NO SE PERMITEN BOLSAS ADENTRO.

BOLSAS PROHIBIDAS

Los artículos incluyen, pero no se limitan a:

- Todas las carteras, bolsas o recipientes más grandes que un bolso de mano pequeño
- Mochilas
- Estuche de binoculares (los binoculares se pueden usar alrededor del cuello)
- Maletines
- Bolsas de cámara
- Bolsas de cincha
- Bolsas de computadora
- Bolsas insuladas
- Bolsas de pañales grandes
- bolso de cintura
- Equipaje de cualquier tipo



Pañalera grande



Bolsa de cintura



Mochilas



Bolsa para camera



Se hará una excepción para los artículos médicamente necesarios después de la inspección en la entrada.

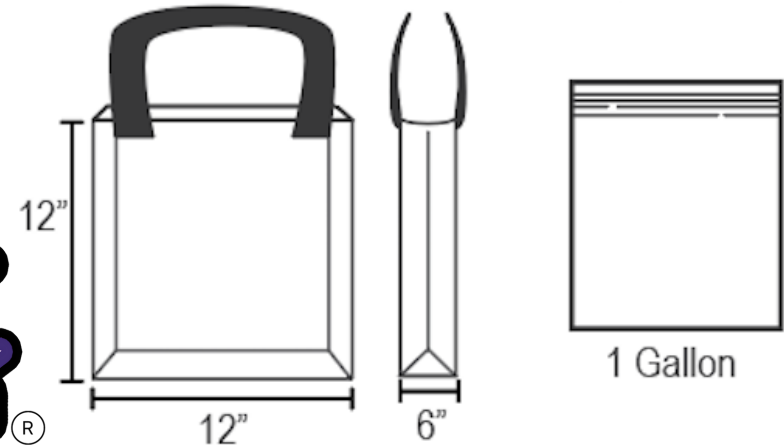
BOLSAS APROBADAS

BOLSA TRANSPARENTE

Plástico, vinilo o PVC y no exceda las 12" x 6" x 12"

BOLSA PLASTICA

Claro de (1) galón, resellable



MONEDERO PEQUEÑO

No mayor de 5,5" x 8,5" con o sin correa de mano. Se puede llevar por separado o dentro de una bolsa de plástico aprobada.

